

Gamma cottura modulare
Piastra elettrica Free-cooking (cottura
diretta/indiretta) su armadio caldo - 1
lato operatore

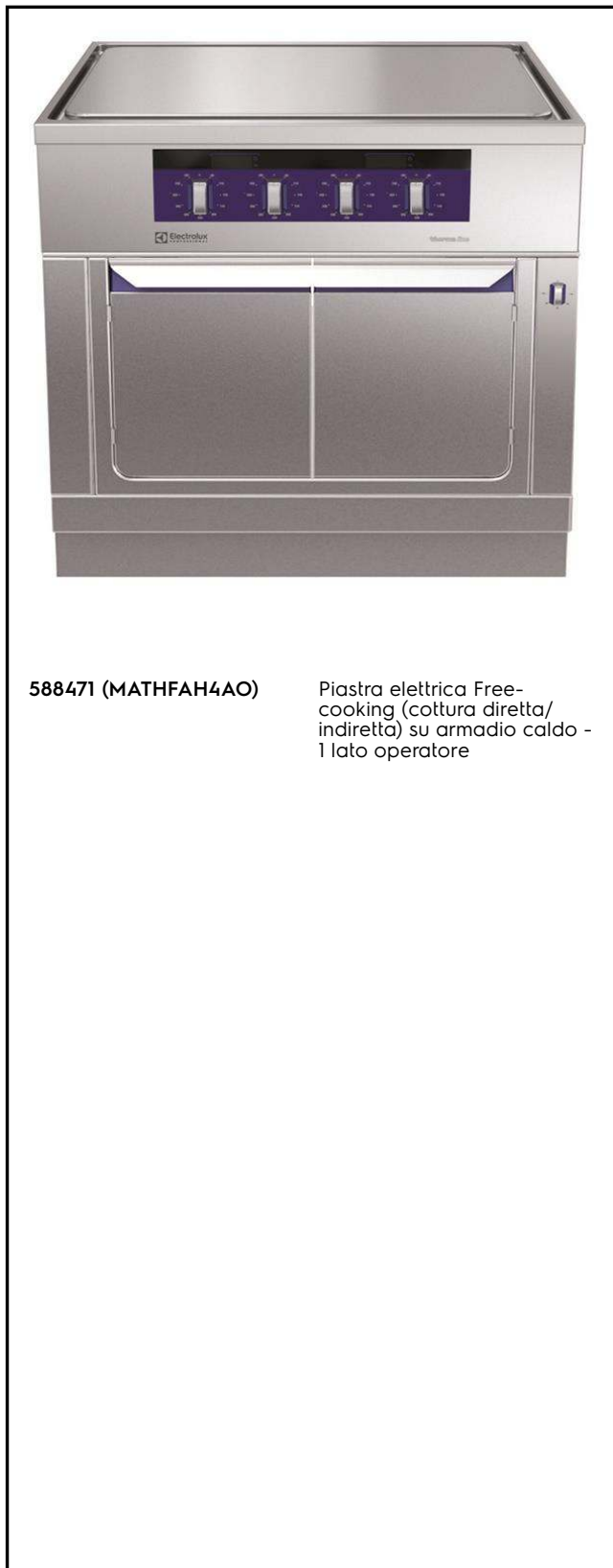
ARTICOLO N° _____

MODELLO N° _____

NOME _____

SIS # _____

AIA # _____



588471 (MATHFAH4AO)

Piastra elettrica Free-cooking (cottura diretta/indiretta) su armadio caldo - 1 lato operatore

Caratteristiche e benefici

- Riscaldamento rapido della piastra per essere sempre pronta all'uso.
- Protezione: un sensore di temperatura spegne l'alimentazione in caso di surriscaldamento.
- Alzatina in acciaio inox su tre lati.
- Zona perimetrale attorno alla piastra arrotondata e di ampia superficie per una più facile pulizia.
- Tutti i componenti principali possono essere facilmente accessibili dal fronte.
- Il sistema di giunzione tra le apparecchiature senza saldatura THERMODUL permette la rimozione delle unità in caso di sostituzione o di servizio.
- Manopole in metallo con impugnatura in silicone incastonato per un più facile utilizzo e pulizia. Il loro particolare disegno previene l'infiltrazione di liquidi all'interno dell'apparecchiatura.
- Display digitale di grandi dimensioni in vetro temperato per resistere al calore e agli agenti chimici. Il display mostra lo stato di lavoro on/off della macchina e delle resistenze, la temperatura di lavoro e quella impostata.
- Piastra di cottura unita alla base in modo da evitare le infiltrazioni di sporco.
- Temperatura di superficie fino a 350 ° C.
- Unità costruita secondo secondo le norme DIN 18860_2 con 70 millimetri di zoccolo.
- Adatta a cotture dirette e indirette.
- Temperatura impostabile attraverso un termostato per soddisfare le diverse esigenze di mantenimento. Temperatura massima 110 ° C.

Costruzione

- Top in acciaio inox AISI 304 di 2 mm di spessore.
- Unità costruita secondo le norme DIN 18860_2 con piano di lavoro da 20 mm e zoccolo da 70 mm.
- Tutte le superfici sono costruite evitando il più possibile zone di accumulo dello sporco per facilitare le operazioni di pulizia.
- Protezione all'acqua IPX5.
- Stoccaggio dimensionato per contenitori GN1/1.
- Unità costruita secondo la norma DIN 18860_2 con pannello antigocciolamento di 20 mm di spessore.
- Piano di cottura elettrico da 20 millimetri di spessore in acciaio inox AISI 316 - DIN 1.4404.
- Top da 2 mm di spessore in acciaio inox AISI 304 - DIN 1.4301.

Approvazione: _____

- Telaio interno robusto in acciaio inox.

Sostenibilità



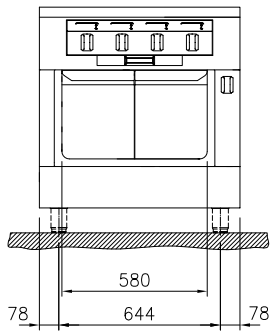
- Funzione standby per il risparmio energetico e recupero veloce della temperatura impostata.

Accessori opzionali

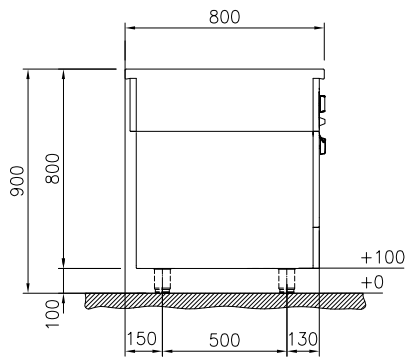
- | | | |
|--|------------|--------------------------|
| • Kit di connessione 800 mm | PNC 912500 | <input type="checkbox"/> |
| • Pannello laterale in acciaio inox (12 mm), installazione a isola, 800x800mm | PNC 912508 | <input type="checkbox"/> |
| • Piano porzionatore da 800 mm | PNC 912526 | <input type="checkbox"/> |
| • Piano porzionatore da 800 mm | PNC 912556 | <input type="checkbox"/> |
| • Piano di lavoro ribaltabile 300x800mm | PNC 912577 | <input type="checkbox"/> |
| • Piano di lavoro ribaltabile 400x800mm | PNC 912578 | <input type="checkbox"/> |
| • Piano di lavoro laterale fisso 200x800mm | PNC 912583 | <input type="checkbox"/> |
| • Piano di lavoro laterale fisso 300x800mm | PNC 912584 | <input type="checkbox"/> |
| • Piano di lavoro laterale fisso 400x800mm | PNC 912585 | <input type="checkbox"/> |
| • Zoccolatura frontale in acciaio inox da 800 mm | PNC 912598 | <input type="checkbox"/> |
| • Zoccolatura laterale in acciaio inox, sx e dx per installazione a isola, 800mm | PNC 912619 | <input type="checkbox"/> |
| • Zoccolatura laterale in acciaio inox, sx e dx per installazione schiena contro schiena, 1600mm | PNC 912625 | <input type="checkbox"/> |
| • Zoccolatura in acciaio inox, per installazione a isola, 800 mm | PNC 912825 | <input type="checkbox"/> |
| • Kit profilo di connessione | PNC 912971 | <input type="checkbox"/> |
| • - NOT TRANSLATED - | PNC 912972 | <input type="checkbox"/> |
| • Kit di chiusura fine blocco, sinistro, 800 mm | PNC 913109 | <input type="checkbox"/> |
| • Kit di chiusura fine blocco, destro 800 mm | PNC 913110 | <input type="checkbox"/> |
| • Raschietto per piastra liscia | PNC 913119 | <input type="checkbox"/> |
| • Kit profilo di chiusura blocco, 12,5 mm, lato sinistro | PNC 913200 | <input type="checkbox"/> |
| • Kit profilo di chiusura blocco 12,5 mm, lato destro | PNC 913201 | <input type="checkbox"/> |
| • - NOT TRANSLATED - | PNC 913216 | <input type="checkbox"/> |
| • - NOT TRANSLATED - | PNC 913217 | <input type="checkbox"/> |
| • Kit profilo di connessione per installazioni schiena contro schiena unità senza alzatina (ordinare come speciale e specificare la lunghezza del blocco. Il prezzo indicato a listino si riferisce ad una lunghezza di 2000 mm) | PNC 913227 | <input type="checkbox"/> |
| • Diametro profilo=800 mm | PNC 913230 | <input type="checkbox"/> |
| • Ripiano per vano armadiato L= 580mm, 1 lato operatore | PNC 913234 | <input type="checkbox"/> |
| • Kit ottimizzazione energetico 32A | PNC 913247 | <input type="checkbox"/> |
| • Kit profilo di connessione per installazioni schiena contro schiena, 12,5 mm, lato sinistro | PNC 913249 | <input type="checkbox"/> |
| • - NOT TRANSLATED - | PNC 913250 | <input type="checkbox"/> |
| • - NOT TRANSLATED - | PNC 913253 | <input type="checkbox"/> |
| • - NOT TRANSLATED - | PNC 913254 | <input type="checkbox"/> |

- - NOT TRANSLATED - PNC 913257
- - NOT TRANSLATED - PNC 913273
- - NOT TRANSLATED - PNC 913274
- Kit fissaggio ripiani - 1 lato operatore PNC 913281
- Filtro L= 800 mm PNC 913665
- - NOT TRANSLATED - PNC 913669
- - NOT TRANSLATED - PNC 913677
- - NOT TRANSLATED - PNC 913685

Fronte

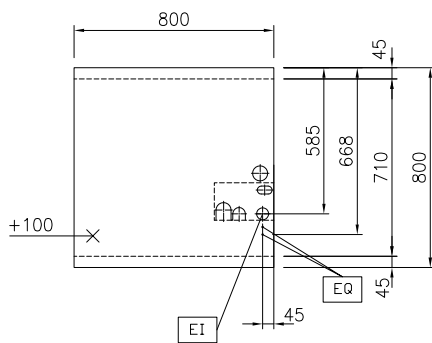


Lato



EI = Connessione elettrica
EQ = Vite Equipotenziale

Alto





Electrolux
PROFESSIONAL

Gamma cottura modulare
Piastra elettrica Free-cooking (cottura diretta/
indiretta) su armadio caldo - 1 lato operatore

Elektriko

Tensione di alimentazione: 400 V/3N ph/50/60 Hz
Potenza installata max: 14.3 kW

Informazioni chiave

Temperatura MIN: 80 °C
Temperatura MAX: 350 °C
Dimensioni esterne, larghezza: 800 mm
Dimensioni esterne, profondità: 800 mm
Dimensioni esterne, altezza: 800 mm
Dimensioni vano (larghezza):
Dimensioni vano (altezza):
Dimensioni vano (profondità): 0 mm
Peso netto: 143 kg
Configurazione: Su Forno; Funzionante da un lato
Potenza piastre frontali: 3 - 3 kW
Potenza piastre posteriori: 3 - 3 kW
Superficie utilizzabile tuttapiastra (larghezza): 670 mm
Superficie utilizzabile tuttapiastra (profondità): 650 mm

Sostenibilità

Consumo di corrente: 30.5 Amps



Gamma cottura modulare
Piastra elettrica Free-cooking (cottura diretta/indiretta) su armadio
caldo - 1 lato operatore
L'azienda si riserva il diritto di apportare modifiche ai prodotti senza preavviso

2026.05.09